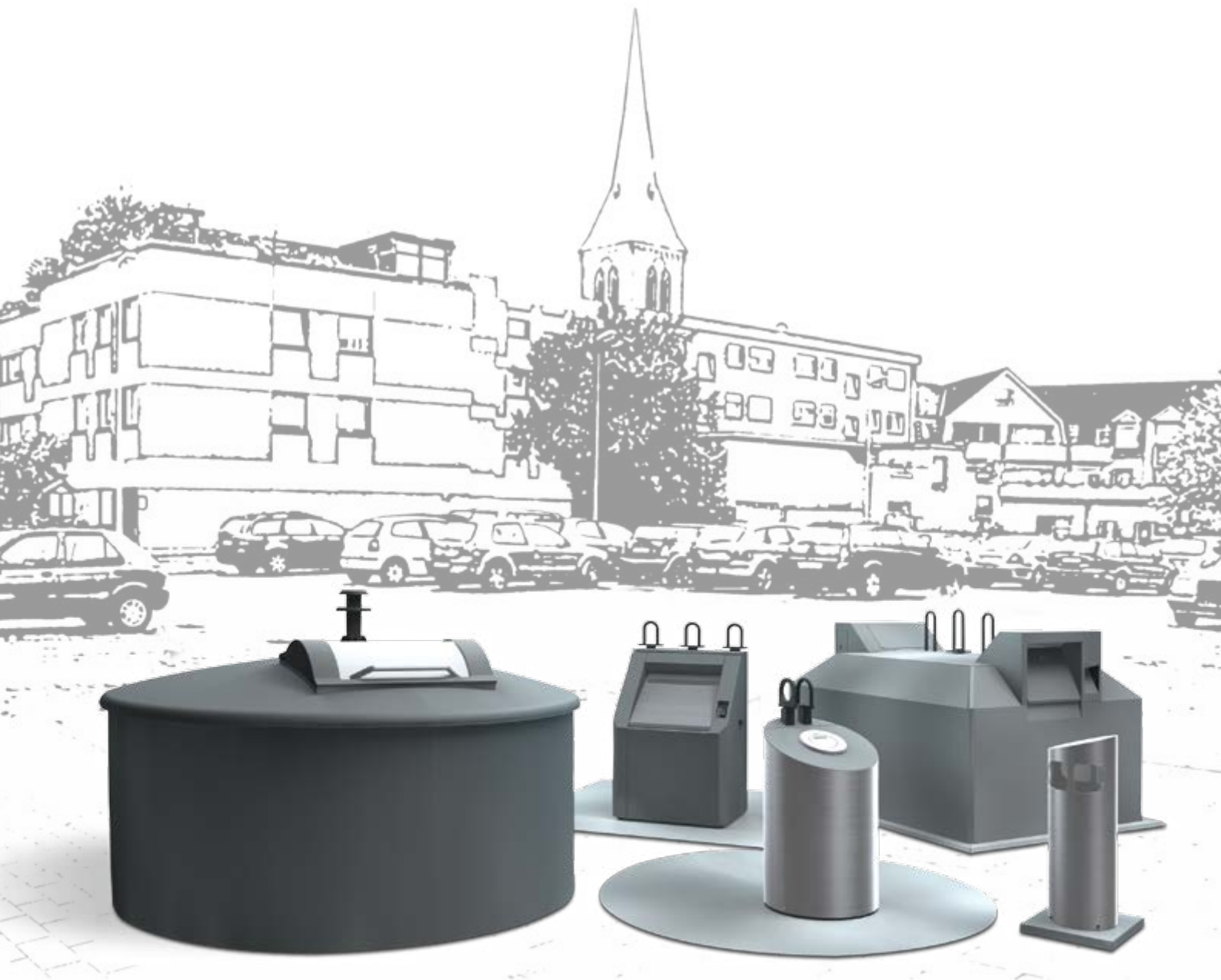


... made by



► **Contenitori per rifiuti e materiale riciclabile**



... veramente unico

Prodotti per un mondo più pulito

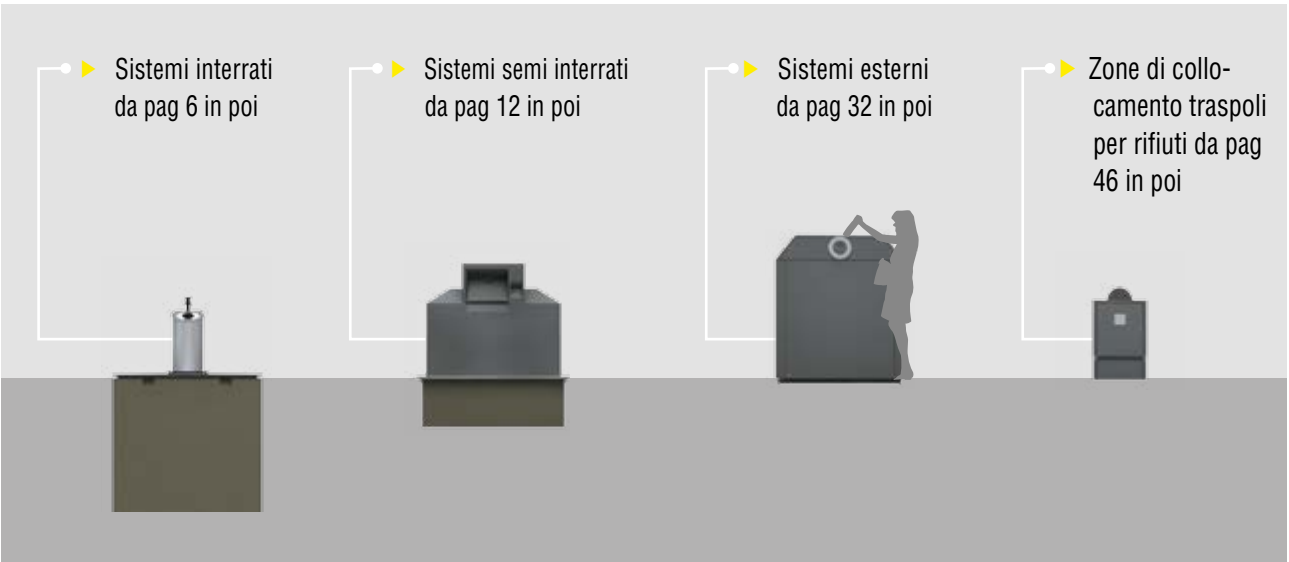


Le esigenze attuali sulla modernità delle realizzazioni e la variabilità di alloggiamento richiedono soluzioni al passo coi tempi.

La gamma versatile dei nostri sistemi – interrati, semiinterrati ed esterni – per la raccolta di quasi tutti i tipi di rifiuti mostra quella che è l'esigenza attuale e la richiesta del mercato di oggi. Il nostro programma tecnico e costruttivo è veramente unico, con capienze e design a scelta secondo le esigenze soggettive.

Una esperienza decennale e la presenza sul mercato qualifica la ns. azienda come partner di tutta fiducia.

I nostri contenitori per rifiuti e materiale riciclabile non solo rispondono alle norme e ai regolamenti previsti in Germania, ma si distinguono in quanto propongono e rispondono anche a nuove esigenze di sicurezza.





▶ Abbiamo una responsabilità

▶ Abbiamo più di 40 anni di esperienza nel settore

La Ditta Bauer provvede ad un serio programma di formazione - costituito dal duplice sistema vocale e teorico – per tutti gli aspetti pratici e più esigenti. Alcuni dei ns. diplomati sono stati eletti “Migliore studente dell’anno”, titolo rilasciato dalla Camera di Commercio e Industria del nord Westfalia.

▶ Riconoscimento a Suedlohn

La Bauer è la prima Ditta a Suedlohn che collabora con le scuole locali come parte di un progetto “Partecipazione – Scuole e Imprese” – promosso dalla Camera di Commercio e Industria del nord Westfalia.

▶ Opportunità ulteriori di formazioni e qualifiche

Il programma di formazione non si limita al tempo dedicato al corso vocale e teorico. Il nuovo “Forum” è un luogo di incontro per dipendenti, clienti e agenti di vendita, ideale per corsi di aggiornamento, seminari e presentazioni di nuovi prodotti, utilizzando un sistema altamente tecnologico in un luogo piacevole e dinamico per incontrarsi e scambiarsi idee nuove .

▶ Impegno sociale

La fondazione Dieter Bauer sostiene dal 2003 la ricerca sul cancro e sulla MPS. con donazioni no-profit ad enti che aiutano e seguono i malati. Ulteriori informazioni (solo per la Germania) disponibili sul sito www.dieterbauer-stiftung.de



Karriere mit Lehre
Die Besten

Ein Auszubildender des Ausbildungsbetriebes

Bauer GmbH hat die IHK-Abschlussprüfung mit der
in Südlöhn Note „sehr gut“ bestanden.



Mit freundlicher Unterstützung durch die



► La Ditta Bauer – impegnata nel settore ambientale



Stabilimento di Suedlohn

- Le ns. installazioni fotovoltaiche fanno risparmiare annualmente 660 tonnellate di emissione CO₂!



Stabilimento n. 1 di Suedlohn



Stabilimento di Halberstadt

► Protezione climatica attiva

La separazione professionale dei rifiuti è diventata sempre più importante e sostenibile, ed è per questo che abbiamo realizzato il Centro Logistico e aperto a Suedlohn un nuovo capannone per la verniciatura. Questi due nostri progetti rendono più chiari i programmi e gli scopi previsti per il futuro.

Una realizzazione sobria e pulita è la chiave per garantire un ambiente pulito. Consideriamo con molta attenzione le nuove fonti di energia: un grande impianto fotovoltaico dà un contributo importante alla Bauer per garantire un esemplare equilibrio ecologico.



► Innovazione – Costruzione – Produzione

La Ditta Bauer non solo sviluppa e produce articoli da montarsi su carrelli elevatori, prodotti per il settore ambientale e contenitori per rifiuti e materiale riciclabile. La Ditta vende sul mercato internazionale anche articoli di propria realizzazione. Fondata nel 1966, ha oggi più di 250 dipendenti ed è una delle primarie industrie europee nel settore

Il personale qualificato e la tecnologia costruttiva più moderna garantiscono ai nostri prodotti la massima efficienza in sicurezza e qualità. Nel 1993 la Ditta ha conseguito la prima certificazione a norme DIN EN ISO 9001:2008, a garanzia della alta qualità dei materiali prodotti

I materiali Bauer vengono solamente prodotti negli stabilimenti di Suedlohn e Halberstadt





Un sistema efficiente per la raccolta di rifiuti e materiali riciclabili - per complessi condominiali, in città, in aree di sosta e allestimenti ricreativi.

Modello GTU
Modello GTS
Modello GTR

▶ Caratteristiche peculiari

- ▶ si armonizza con ogni ambiente
- ▶ migliore aspetto delle zone di raccolta
- ▶ portelli di introduzione bassi e accessibili ai bambini e a disabili su sedia a rotelle
- ▶ meno spazio richiesto
- ▶ zone maltenute per la raccolta di rifiuti sono sempre più inaccettabili
- ▶ e' più fresco sotto terra! Più igienico, inodore e senza problemi di insetti o parassiti
- ▶ non infiammabile
- ▶ può essere completamente riciclato



► Raccolta di rifiuti e materiale riciclabile in complessi condominiali

Anche se la distanza da casa ai contenitori per rifiuti non è tanta, possono presentarsi altre difficoltà di tipo logistico specialmente per anziani e disabili. La comune raccolta di rifiuti domestici e materiali riciclabili come carta e piccoli sacchi presenta, a volte, problemi spiacevoli, come una occupazione di spazio eccessiva, cattivi odori, aspetto sgradevole, insetti e accessibilità a chiunque. In questo modo si rende necessario uno svuotamento frequente con dispendio di tempo e di denaro.

Il nostro sistema interrato Modello GTU - una grande soluzione - pulita, accessibile ed economica ...

... anche per rifiuti biodegradabili!



► Raccolta di rifiuti e materiali riciclabili in complessi condominiali



Modell GTU
Modell GTS
Modell GTR

- migliora l'aspetto del complesso condominiale
- contributo positivo alla immagine
- alloggiamento stabile
- richiede meno spazio di un comune bidone con ruote
- gestibile da un solo operatore con l'utilizzo di un carro gru
- sistema di raccolta valido per gruppi di ogni età
- accessori extra:
 - sistema di controllo accesso materiali
 - sistema identificativo di provenienza
 - "DeoPad" per un odore più gradevole
- suggerito dall'esperienza e messo in pratica.

La colonna di deposito KUBA può essere aperta lateralmente da persona autorizzata, come il responsabile che ha diretto accesso al contenitore di raccolta. Ciò significa che diversi sacchi di rifiuti possono essere subito depositati e che il contenitore di raccolta può essere riempito fino a un livello superiore .
- in attesa di brevetto EU



► Raccolta di materiale riciclabile in città



Sono molto richiesti da parte dei Comuni sistemi di raccolta per vetro e carta. Per le grandi quantità necessarie devono essere economici ma allo stesso tempo facili da tenersi puliti e capaci di rendere piacevole l'ambiente in cui vengono locati.

I nostri sistemi interrati rispondono a queste esigenze e sono chiaramente visibili a tutti utenti della strada



► Raccolta di rifiuti residui in aree ricreative

L'espansione dell'Unione Europea ha portato ad un aumento di traffico autostradale e al conseguente afflusso di visitatori in aree di sosta e di parcheggio, rendendo ancora più necessaria in queste zone la presenza di sistemi per la raccolta di rifiuti.

Il nostro sistema interrato Modello GTU – una grande soluzione – pulita ed efficiente.

A pag. 18 troverete informazioni per una alternativa interessante al Modello GTU – il nostro sistema semiinterrato Modello GTE.



Modello GTU
Modello GTS
Modello GTR



Nei parchi e nelle zone ricreative, specialmente nei fine settimana, si accumulano grandi quantità di rifiuti. Il nostro sistema interrato GTU è particolarmente realizzato per la raccolta di grandi volumi ed ha un design gradevole a vantaggio dell'ambiente in cui viene locato.

Un volume di raccolta maggiore significa, inoltre, svuotamenti meno frequenti e un programma più semplice per gli orari di prelevamento.



► Dati tecnici e costruttivi

Sistema di pick-up per camion gru

Colonna di introduzione

Piattaforma marciapiede

- Lamiera bugnata o copertura in gomma

Contenitore di raccolta

- Contenitore di raccolta in solida lamiera di acciaio zincato, avvitato insieme

- 1, 2 o 3 camere

- Le valvole di fondo sagomate a tino trattengono liquidi residui, capacità 75 litri cad.

- Vetro: valvole di fondo tenute e movimentate da catene ad alta resistenza, insonorizzate e collegate al sistema di pick-up

- Carta/rifiuti domestici: valvole di fondo tenute e movimentate da traversa con sistema a leva collegata al sistema di pick-up

Piattaforma sicurezza

- Saldamente bloccato sul posto

- Capacità 200 kg

Contenitore esterno in cemento

- Rinforzato, monolitico, impermeabile

- Pozzetto-pompa

- Accessorio opzionale: protezione idrostatica

- Bretelle di ancoraggio laterali per un facile trasporto, posizionabili anche sulla parte superiore (accessorio extra)



► Dati tecnici e costruttivi

► Colonne di introduzione

Oltre alle colonne standard disponibili per vari tipi di raccolta come vetro, carta e rifiuti domestici, realizziamo anche colonne su misura e su progetto specifico del cliente. Si possono realizzare colonne in acciaio inox, lucido o verniciato a polveri. Anche l'acciaio zincato può essere verniciato a polveri.

Modello GTU
Modello GTS
Modello GTR



KUBA



RONDO



FINO



POZZO



TUBO

► Sistemi di pick-up



a 1 gancio

a 2 ganci

a 3 ganci

pick-up a fungo



DIN EN 13071



► GTU 3,0

► GTU 4,0

► GTU 5,0

	GTU 3,0	GTU 4,0	GTU 5,0
Volume (ca. m ³)	3,0	4,0	5,0
Altezza (escluso pick-up) (ca. mm)	2785	3250	3600
Dimensioni di ingombro (largh x prof x alt) (ca. mm)	1960 x 1960 x 1800	1960 x 1960 x 2265	1960 x 1960 x 2615
Peso esterno in cemento (ca. kg)	4100	4850	5250
Peso piattaforma di sicurezza (ca. kg)	265	280	290
Peso contenitore di raccolta in acciaio (ca. kg)	615	665	705
Peso totale (ca. kg)	4980	5795	6245



Il Modello GTS è simile al Modello GTU ma richiede molto meno spazio con un volume di raccolta sempre alto.

Basta lo spazio del parcheggio di un' auto per installare un triplo punto di raccolta (vetro bianco, vetro verde/ marrone, carta). Grazie allo speciale design della piattaforma di sicurezza, questo punto di raccolta può contenere una notevole quantità di rifiuti.



► Dati tecnici e costruttivi

Sistema di pick-up per camion gru

Colonna di introduzione

Piattaforma di sicurezza

- Lamiera bugnata o copertura in gomma

Contenitore di raccolta

- Contenitore di raccolta in lamiera di acciaio zincato, avvitato insieme
- 1, 2 o 3 camere
- Le valvole di fondo sagomate a tino trattengono liquidi residui, capacità 75 litri cad.
- Vetro: valvole di fondo tenute e movimentate da catene ad alta resistenza, insonorizzate e collegate al sistema di pick-up
- Carta/Rifiuti domestici: valvole di fondo tenute e movimentate da traversa con sistema a leva collegata al sistema di pick-up

Piattaforma di sicurezza

- Saldamente bloccato sul posto
- Capacità 200 kg

Esterno in cemento

- Rinforzato, monolitico, impermeabile
- Pozzetto-pompa
- Accessorio extra: protezione idrostatica
- Bretelle di ancoraggio laterali per un facile trasporto, posizionabili anche sulla parte superiore (accessorio extra)



Modello GTU

Modello GTS

Modello GTR

► GTS 3,0

► GTS 4,0

► GTS 5,0

	GTS 3,0	GTS 4,0	GTS 5,0
Volume (ca. m ³)	3,0	4,0	5,0
Altezza (escluso pick-up) (ca. mm)	3125	3605	3825
Dimensioni di ingombro (largh x prof x alt) (ca. mm)	1665 x 1665 x 2100	1665 x 1665 x 2580	1665 x 1665 x 2800
Peso esterno in cemento (ca. kg)	3950	4700	5050
Peso piattaforma di sicurezza (ca. kg)	180	180	180
Peso contenitore di raccolta in acciaio (ca. kg)	510	550	580
Peso totale (ca. kg)	4640	5430	5810



▶ Caratteristiche peculiari

- ▶ L'aspetto di una scultura e la praticità dell' uso quotidiano – si adatta perfettamente ad ogni ambiente e in pieno centro città
- ▶ Aspetto migliore dei punti di raccolta
- ▶ Collocamento strategico – un punto centrale di raccolta è una distanza breve per tutti
- ▶ Non copre la visuale ai guidatori
- ▶ Basso livello dei portelli di introduzione – facile accesso a bambini e disabili su sedie a rotelle
- ▶ Quando viene depositato il vetro, il livello del suono non supera i 91 Db
- ▶ Sotto terra è più freddo! Più igienico, inodore e senza problemi di insetti e parassiti
- ▶ Brevetto EU

► Dati tecnici e costruttivi

Sistema di pick-up per camion gru →

Colonna di inserimento →

Piattaforma marciapiede →

- Realizzazione in lamiera bugnata

Contenitore di raccolta →

- Realizzazione in lamiera di acciaio zincata
- 1 o 2 camere
- Le valvole di fondo sagomate a tino trattengolo liquidi residui, capacità individuale 75 litri
- Le piattaforme di centraggio facilitano il posizionamento dell'esterno in cemento
- Vetro: valvole di fondo tenute e movimentate da catene ad alta resistenza, insonorizzate e collegate al sistema di pick-up
- Carta/Rifiuti domestici: valvole di fondo tenute e movimentate da traversa con sistema a leva collegata al sistema di pick-up

Piattaforma di sicurezza →

- Capacità 150 kg
- Accesso alla manutenzione
- Con blocco automatico

Esterno in cemento →

- Rinforzato, monolitico, impermeabile
- Pozzetto-pompa
- Occhielli di sollevamento integrati
- Scarico integrato per acqua in superficie
- Anello in acciaio a protezione bordi



Modello GTU
Modello GTS
Modello GTR ►

► GTR 3,0

► GTR 4,0

► GTR 5,0

	GTR 3,0	GTR 4,0	GTR 5,0
Volume (ca. m ³)	3,0	4,0	5,0
Altezza (escluso pick-up) (ca. mm)	2795	3375	3945
Dimensioni di ingombro (diam x alt) (ca. mm)	2070 x 1850	2070 x 2425	2070 x 3000
Peso esterno in cemento (ca. kg)	3360	4215	4950
Peso piattaforma di sicurezza (ca. kg)	140	150	155
Peso contenitore di raccolta in acciaio (ca. kg)	445	505	550
Peso totale (ca. kg)	3945	4870	5655



Un modo efficiente di raccolta rifiuti e materiale riciclabile - per aree di sosta, aree ricreative e in città.

▶ Caratteristiche peculiari

- ▶ Vari design per la parte visibile che si adatta facilmente ad ogni ambiente
- ▶ Strade pulite e aspetto ordinato
- ▶ Basso livello dei portelli di introduzione – facile accesso a bambini e disabili su sedie a rotelle
- ▶ L'alternativa a un sistema interrato, solo 900 mm fuori da terra, senza necessità di piattaforma di sicurezza
- ▶ Grande capacità di raccolta da 1,6-5 m³ – necessità di svuotamento meno frequente – costi logistici più contenuti
- ▶ Lo svuotamento a mezzo gru è un risparmio effettivo e un mezzo più sicuro di lavoro
- ▶ L'interramento è più freddo, più igienico, previene i cattivi odori e lo sviluppo di parassiti
- ▶ Ignifugo
- ▶ Completamente riciclabile



Modello GTE
Modello GTV
Modello GTC

► Raccolta rifiuti domestici in stazioni di servizio

L'aumento considerevole del traffico ha intensificato la richiesta di sistemi per la raccolta dei rifiuti dei viaggiatori presso stazioni di servizio e aree di parcheggio.

Il nostro sistema semiinterrato Modello GTE affronta e risolve il problema.



► Raccolta rifiuti domestici in stazioni di servizio



Modello GTE
Modello GTV
Modello GTC

Non solo miglioriamo l'aspetto delle aree di sosta, ma diamo loro un look nuovo ed unico. Offriamo sistemi di alta qualità per la raccolta dei rifiuti. Le aree di sosta non solo appaiono più pulite e gradevoli ma invitano chi le utilizza a mantenerle tali, gettando cartacce e rifiuti negli addebiti contenitori.



► Raccolta di rifiuti residui in aree ricreative

L'uomo produce sempre rifiuti dovunque vada o soste, anche durante il tempo libero in zone boschive, alberghi, mare, montagna o riserve naturali

Il nostro Modello GTE si è dimostrato ideale per la raccolta dei rifiuti residui in zone ricreative.



► Raccolta di rifiuti domestici in città

La richiesta da parte dei Comuni di sistemi per la raccolta del vetro, della carta e dei rifiuti domestici è altissima. A causa della quantità richiesta, devono essere economici ma al tempo stesso gradevoli da vedersi, facili da pulire sul posto e rispettosi dell'ambiente in cui vengono collocati.

Il nostro sistema semiinterrato è una alternativa interessante al sistema interrato Modello GTU.



Modello GTE
Modello GTV
Modello GTC



► Informazioni tecniche e costruttive

Sistema di pick-up per camion gru



Contenitore di raccolta

- Contenitore di raccolta in lamiera di acciaio zincato
- 1, 2 o 3 camere
- Le valvole di fondo sagomate a tino trattengono liquidi residui, capacità 75 litri cad.
- Vetro: valvole di fondo tenute e movimentate da catene ad alta resistenza, insonorizzate e collegate al sistema di pick-up
- Carta/Rifiuti domestici: valvole di fondo tenute e movimentate da traversa con sistema a leva collegata al sistema di pick-up

Rivestimento per il contenitore esterno

- Rivestimento in legno "standard"
- Rivestimento in legno "economico"
- Pannelli in plastica
- Cemento lavabile
- Cemento liscio
- Lamiera ondulata
- Lamiera perforata

Contenitore esterno

Cemento:

- Rinforzato, monopezzo, impermeabile
- Pozzetto-pompa
- Occhielli di ancoraggio laterali per un trasporto più facile
- Cerchio in acciaio proteggi angoli

O acciaio:

- Solida costruzione in lamiera di acciaio zincato
- Con pick-up per il sollevamento a mezzo gru



Svuotamento a mezzo valvola di fondo con sistema pick-up a 1 gancio

► Informazioni tecniche e costruttive

► Bocche di introduzione rifiuti



Rosetta sintetica (PE)
per vetro



Coperchio per aper-
tura rettangolare
inserimento carta



Coperchio



Cupola per vetro



Cupola per carta



Cilindro a doppio guscio



Con sistema di identificazione

► Rivestimento per il contenitore esterno



In legno



Legno "economico"



Cemento lavabile



Cemento liscio



Lamiera perforata



Lamiera ondulata

Modello GTE
Modello GTV
Modello GTC

► Sistemi di pick-up



1 gancio



2 ganci



3 ganci



pick-up "a fungo"



DIN EN 13071



► GTE 1,6 ► GTE 3,0 ► GTE 4,0 ► GTE 5,0

	GTE 1,6	GTE 3,0	GTE 4,0	GTE 5,0
Volume (ca. m ³)	1,6	3,0	4,0	5,0
Altezza (escluso pick-up) (ca. mm)	1150	2100	2675	3250
Sezione altezza visibile	1150	1150	1150	1150
Dimensioni di ingombro (diam x alt) (ca. mm)	-	1950 x 950	1950 x 1525	1950 x 2100
Peso esterno in cemento (ca. kg)	1570	2605	3365	4100
Peso contenitore di raccolta in acciaio (ca. kg)	345	410	450	490
Peso totale (ca. kg)	1915	3015	3815	4590



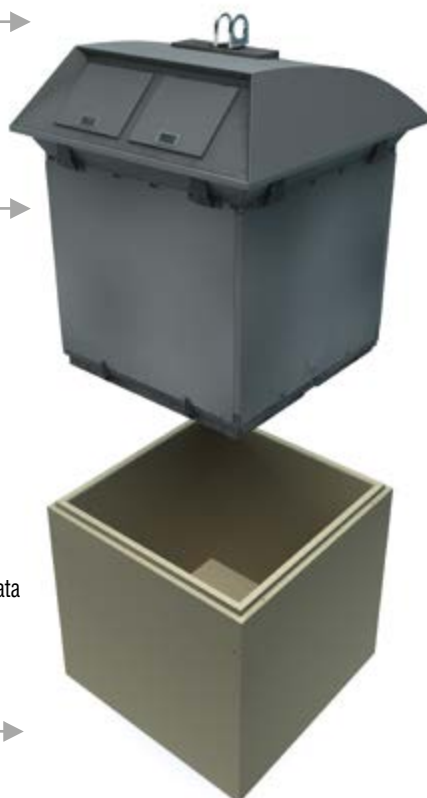
Il Modello GTV è simile al Modello GTU e funziona esattamente nello stesso modo – Un contenitore di raccolta zincato è posto in un esterno in cemento parte del quale si trova semi interrato.

La differenza maggiore è nella forma: – quadrata e nuova nel suo aspetto! La sezione visibile dell'esterno in cemento può essere rifinita combinandosi bene con l'ambiente esterno – un colore particolare, pannellatura in legno, o piastra di acciaio perforato.



► Informazioni tecniche e costruttive

Sistema di pick-up per camion gru



Contenitore di raccolta

- Contenitore di raccolta in lamiera di acciaio zincato
- 1, 2 o 3 camere
- Varie bocche di introduzione
- Le valvole di fondo sagomate a tino trattenono liquidi residui, capacità 75 litri cad.
- Vetro: valvole di fondo tenute e movimentate da catene ad alta resistenza, insonorizzate e collegate al sistema di pick-up
- Carta/Rifiuti domestici: valvole di fondo tenute e movimentate da traversa con sistema a leva collegata al sistema di pick-up

Esterno in cemento

- Rinforzato, monopezzo, impermeabile
- Pozzetto-pompa
- Occhielli di ancoraggio laterali per un trasporto più facile



Modello GTE

Modello GTV

Modello GTC



► GTV 3,0

► GTV 4,0

► GTV 5,0

	GTV 3,0	GTV 4,0	GTV 5,0
Volume (ca. m ³)	3,0	4,0	5,0
Altezza (escluso pick-up) (ca. mm)	2005	2485	2965
Sezione altezza visibile	1305	1305	1305
Dimensioni di ingombro (largh x prof x alt) (ca. mm)	1665 x 1665 x 700	1665 x 1665 x 1180	1665 x 1665 x 1660
Peso esterno in cemento (ca. kg)	3288	4006	4700
Peso contenitore di raccolta in acciaio (ca. kg)	428	478	528
Peso totale (ca. kg)	3716	4484	5228



► Caratteristiche peculiari

- Altezza ridotta accessibile a tutti – il contenitore poggia su una base zincata
- Visibile per tutti i viaggiatori
- Installazione relativamente profonda che non interferisce con cavi sotterranei
- Facile da installare e spostabile in altra zona senza ulteriori costi
- Aspetto ordinato – i contenitori restano esattamente dove è previsto siano collocati
- Realizzazione in solida lamiera di acciaio, saldata o avvitata
- Il Modello GTC è disponibile anche nella versione avvitabile – pratico per la spedizione, e in particolare per la esportazione

► Raccolta di rifiuti e materiali riciclabili in complessi condominiali



Modello GTE
Modello GTV
Modello GTC

Il GTC "Duisburg" è realizzato particolarmente per grandi complessi condominiali ed è equipaggiato con due sportelli sui lati opposti del contenitore.

Ambedue gli sportelli sono provvisti di blocco per prevenirne l'uso non autorizzato. E' disponibile anche un sistema di identificazione con chip transponditore per i soli residenti. L'alimentazione elettrica è fornita da un pannello solare integrato e da un accumulatore.



► Raccolta di rifiuti e materiale riciclabile in città



► Informazioni tecniche e costruttive

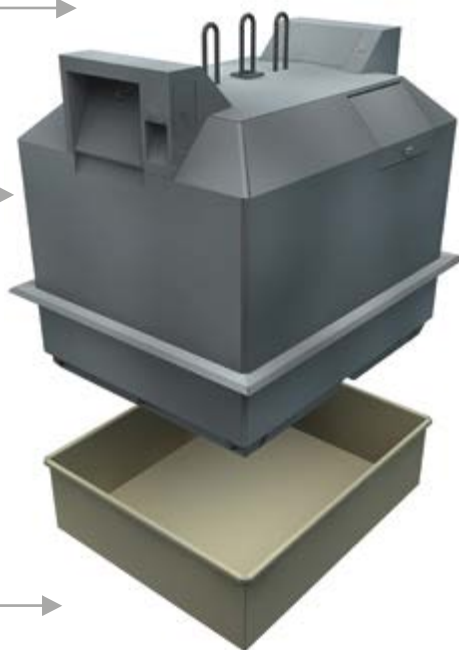
Sistema di pick-up per camion gru

Contenitore di raccolta

- Contenitore di raccolta in lamiera di acciaio
- 1 o 2 camere
- Valvole di fondo sagomate a tino
- Vetro: valvole di fondo tenute e movimentate da catene ad alta resistenza, insonorizzate e collegate al sistema di pick-up
- Carta/Rifiuti domestici: valvole di fondo tenute e movimentate da traversa con sistema a leva collegata al sistema di pick-up

Vasca sottostante

- Zincato
- Profondità 340 o 490 mm



Modello GTE
Modello GTV
Modello GTC

► GTC

► GTC

► GTC-D

	► GTC	► GTC	► GTC-D
Volume (ca. m ³)	2,7	3,0	3,0
Dimensioni (largh x prof x alt) escluso pick-up (ca. mm)	1835 x 1535 x 1300	1835 x 1535 x 1450	1830 x 1530 x 1600
Sezione altezza visibile (ca. mm)	990	990	1150
Peso (ca. kg)	320	345	420

► Sportelli di introduzione per vetro, carta e rifiuti domestici



Modello GTC-D : Sportello ribaltabile



Modello GTC: rosetta in gomma



Sportello sintetico (PE)



Aperture di deposito con sportello



Sportelli di introduzione

► Ci sono più di 5000 GTC in uso

La costruzione dei Modelli C è solida e a norma delle regole vigenti, permettendone una lunga durata di utilizzo.

▶ Caratteristiche peculiari

- ▶ Vari design per tutti i tipi di rifiuti e materiale riciclabile
- ▶ Ogni sistema ha un proprio look e si adatta facilmente all'ambiente circostante
- ▶ Disponibile in versione saldata o avvitata
- ▶ Valvole di fondo sagomate a tino mantengono pulita la zona di utilizzo
- ▶ Il rumore di deposito del vetro non supera i 91 Db
- ▶ Ignifugo, completamente riciclabile



▶ Gamma dei Modelli C



▶ Serie C 100



▶ Serie C 500



▶ Serie C 200



▶ Serie C 600



▶ Serie C 300



▶ Serie C 800



▶ Serie C 400



▶ Serie C 900

Modelli C
Modello WB

► Contenitori per bottiglie di vetro



Modello C 103



Modello C 201



Modello C 301

- Realizzabile nelle versioni saldata o avvitata
- Valvole di fondo sagomate a tino in lamiera di acciaio zincato
- Bocche di introduzione su 2 lati, rosetta in gomma o sportello sintetico (PE)
- 1, 2 o 3 camere
- Insonorizzato
- Disponibile su richiesta:
 - Verniciatura a spruzzo in un colore RAL a scelta sulla carta colori
 - Antigraffiti
 - Etichette adesive

► **Contenitori per bottiglie di vetro**



Modello C 301 e 302



Modello C 303

Modelli C
Modello WB



Modello C 601



Modello C 501



Modello C 901

► Contenitori per carta /Contenitori per rifiuti domestici



Modello C 104

- Disponibili in versione saldata o avvitata
- Valvole di fondo sagomate a tino in lamiera di acciaio zincato a fuoco
- Bocche di introduzione rifiuti su due lati, sportello auto-chiudibile (carta) e varie dimensioni disponibili (rifiuti domestici)
- La traversa è collegata a un sistema di tiranteria che assicura lo svuotamento ottimale
- Disponibile su richiesta:
 - Verniciatura a spruzzo in un colore RAL a scelta sulla carta colori
 - Antigrafitti
 - Etichette adesive



Modello C 204



Modello C 304



Modello C 306



Modello C 406

► Informazioni tecniche

► Sistemi di pick-up



a 1 gancio



a 2 ganci



a 3 ganci



pick-up "a fungo"

Modelli C
Modello WB

► Svuotamento



DIN EN 13071

Valvole di fondo sagomate a tino movimentate da catene ad alta resistenza, insonorizzate (vetro) o collegate al sistema di pick-up tramite traverse (carta).

► Dati tecnici

Modelli per vetro	Volume (ca. m ³)	Numero camere	Dimensioni (largh x prof x alt) escluso pick-up (ca. mm)
C 101 - C 103	3,25	1-3	1600 x 1700 x 1490
C 101 - C 103	3,6	1-3	1600 x 1700 x 1650
C 201 - C 203 / C 301 - C 303 / C 601 - C 603	1,5	1-3	900 x 1180 x 1600
C 201 - C 203 / C 301 - C 303 / C 601 - C 603	2,0	1-3	1150 x 1180 x 1600
C 201 - C 203 / C 301 - C 303 / C 601 - C 603	2,5	1-3	1400 x 1180 x 1600
C 201 - C 203 / C 301 - C 303 / C 601 - C 603	3,0	1-3	1700 x 1180 x 1600
C 201 - C 203 / C 301 - C 303 / C 601 - C 603	3,5	1-3	1900 x 1180 x 1600
C 201 - C 203 / C 301 - C 303 / C 601 - C 603	4,0	1-3	2100 x 1180 x 1600

Modelli per carta

C 104	3,25	1	1600 x 1700 x 1490
C 104	3,6	1	1600 x 1700 x 1650
C 204 / C 304 / C 604	3,0	1	1700 x 1180 x 1600
C 204 / C 304 / C 604	3,5	1	1900 x 1180 x 1600
C 204 / C 304 / C 604	4,0	1	2100 x 1180 x 1600

Modelli per rifiuti domestici

C 206 / C 306 / C 606	1,5	1	900 x 1180 x 1600
C 206 / C 306 / C 606	2,0	1	1150 x 1180 x 1600
C 306 / C 306 / C 606	2,5	1	1400 x 1180 x 1600
C 306 / C 306 / C 606	3,0	1	1700 x 1180 x 1600
C 306 / C 306 / C 606	3,5	1	1900 x 1180 x 1600

► Contenitore per stoffe e stracci

I nostri contenitori per stoffe e stracci sono disponibili in vari design secondo il loro luogo di alloggiamento che determina il tipo di contenitore necessario all'efficienza specifica dell'utilizzo in quella sede. I nostri contenitori per stoffe e stracci sono resistenti ed estremamente sicuri, realizzati in lamiera di acciaio e disponibili nelle versioni saldata o avvitata insieme. Lo svuotamento a mezzo gru fa risparmiare tempo e per questo tipo di operazione sono previste valvole di fondo zincate. I contenitori possono prevedere, in alternativa, o una grande porta o una grande porta e valvole di fondo.



Modello C 405 con porta e valvole di fondo



Modello C 805 con porta



Modello C 406 con porta

► Container per stoffe e stracci usati



Modello C 405 con porta e valvole di fondo

- Vari modi di vuotare il contenitore: valvole di fondo; una porta, una combinazione di valvole di fondo e una porta
- Il modo più rapido per svuotare il contenitore è tramite le valvole di fondo usando ad esempio un carro gru – è richiesto uno sforzo minore e meno impegno
- Bocca di deposito oscillante interna, autochiudibile
- Protezione antifurto
- Può venire consegnato come sistema modulare per auto-montaggio

Modelli C
Modello WB



Modello C 105 II con porta e valvole di fondo



Modello C 105 con porta e valvole di fondo



Modello C 405 con porta e valvole di fondo

► Dati tecnici

► Svuotamento



Le valvole di fondo vengono aperte per lo svuotamento utilizzando un carro gru



Svuotamento manuale - la porta è completamente aperta



► Dati tecnici

Modello	Design	Volume (ca. m ³)	Dimensioni (largh x prof x alt) escluso pick-up (ca mm)
C 105	Valvole di fondo	3,25	1600 x 1700 x 1650
C 105	Valvole di fondo	3,60	1600 x 1700 x 1810
C 105	Porta	3,25	1600 x 1700 x 1650
C 105	Porta	3,60	1600 x 1700 x 1810
C 105	Valvole di fondo e Porta	3,25	1600 x 1700 x 1650
C 105	Valvole di fondo e Porta	3,60	1600 x 1700 x 1810
C 105-II	Valvole di fondo	3,60	1700 x 1600 x 1655
C 105-II	Valvole di fondo	4,50	1700 x 1800 x 2030
C 105-II	Porta	3,60	1700 x 1600 x 1655
C 105-II	Porta	4,50	1700 x 1800 x 2030
C 105-II	Valvole di fondo e Porta	3,60	1700 x 1600 x 1655
C 105-II	Valvole di fondo e Porta	4,50	1700 x 1800 x 2030
C 405	Valvole di fondo	2,00	1400 x 1200 x 1870
C 405	Valvole di fondo	4,00	1500 x 1600 x 1795
C 405	Porta	2,00	1400 x 1200 x 1870
C 405	Porta	4,00	1500 x 1600 x 1795
C 405	Valvole di fondo e Porta	2,00	1400 x 1200 x 1870
C 405	Valvole di fondo e Porta	4,00	1500 x 1600 x 1795
C 805	Porta	2,50	1400 x 1200 x 2130

► Contenitori per rottami di apparecchi elettrici

Molti dei contenitori descritti possono essere anche adattati per la raccolta di rottami di apparecchi elettrici.



Modelli C
Modello WB

Modello C 608 con valvole di fondo



Modello C 408 con doppia porta incernierata



Modello C 108 con valvole di fondo

Sistema esterno ▶ Contenitore per materiale riciclabile Modello WB

La scelta perfetta quando si accumulano piccole quantità di materiale o se ci sono problemi di spazio.

I box standard hanno un volume di 0,8 o 1,1 m³ e possono venire utilizzati per la raccolta di vetro, carta o stracci. La realizzazione in lamiera di acciaio zincato può venire completata con un tetto aggettante a protezione della zona di introduzione in caso di pioggia (disponibile su richiesta)- Al posto dei piedini di sostegno, possono essere montate delle ruote per rendere mobile il sistema.

Il box con volume 0,8 m³ può passare attraverso una porta.



► Informazioni tecniche



Con ruote, sportello di introduzione per vetro



Con tetto aggettante e ruote, per vetro



Con tetto aggettante e ruote, per carta



Con tetto aggettante e ruote, per stracci e tessuti usati



Con tetto aggettante e ruote, per rifiuti domestici



► Svuotamento



Modelli C
Modello WB

- Corpo in lamiera di acciaio zincato, costruzione rivettata
- Tetto in acciaio, costruzione saldata
- Le valvole di fondo sagomate a tino trattengono ogni liquido residuo
- a 1 o 2 ganci o pick-up "a fungo"
- Sportelli di inserimento su 2 lati per vetro, carta, rifiuti domestici o stracci usati
- La valvola di fondo è collegata al sistema di pick-up tramite catene; valvola di fondo e pareti laterali con copertura in gomma
- Contenitori per carta /Contenitori per rifiuti domestici/contenitori per stracci usati: valvole di fondo tenute e movimentate da traversa/sistema leve collegato al sistema di pick-up
- Corpo zincato, tetto con colore di fondo e verniciato a spray in un colore a vostra scelta della carta colori RAL

Accessori:

- 2 ruote orientabili con freno + 2 ruote fisse in poliammide diam 180 mm

► Dati tecnici

Modell	Volume (m ³)	Design	Dimensioni (largh x prof x alt) (ca mm)
WB 800	0,8	con/senza tetto aggettante	700 x 1100 x 1650
WB 1100	1,1	con/senza tetto aggettante	1000 x 1100 x 1650

► Costruzione speciale



► **Costruzione speciale**



Modelli C
Modello WB





Ciò che appare elegante e discreto in superficie ha qualcosa da nascondere. Mentre fino ad ora la maggior parte dei cestini per rifiuti era di dimensione piuttosto ridotta, il Modello GTM può raccogliere maggiori quantità di rifiuti da 0,6-1,0 m³ interrati. Per svuotare il GTM la colonna di deposito viene sbloccata e rovesciata all'indietro rivelando una grande apertura per la pompa di aspirazione della spazzatrice.



- ▶ Una combinazione pratica per l'uso quotidiano nella pulizia nel centro urbano
- ▶ La raccolta a freddo e interrata è più igienica - meno problemi di cattivi odori, insetti o parassiti . La forma inclinata delle pareti facilita la pulizia
- ▶ Protezione dal vento – i rifiuti non volano nell'aria
- ▶ Sistema facile e compatto – 1 apertura per riempimento e svuotamento
- ▶ La grande capacità di 600-1000 litri richiede una minore frequenza di svuotamento; vale la regola di non procedere a svuotamenti durante il week end
- ▶ Colonna di introduzione ribaltabile e facilmente bloccabile
- ▶ Ignifugo, può essere completamente riciclato



► Informazioni tecniche

► Colonne di introduzione



TORINO
- acciaio inox



FIRENZE
- acciaio inox



SIENA
- rifinitura zincata



TEXEL
- acciaio inox e
verniciatura a
polveri epossidiche
(optional)

Modello GTM
TORINO-DUE
Modello GAB
SECOMAT
Modello GT

► Accessori extra

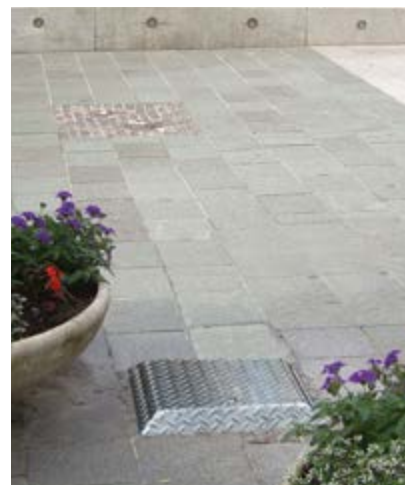
- verniciatura a polveri epossidiche nel colore RAL a scelta sulla carta colori
- Barra divisoria per ridurre la dimensione della bocca di apertura
- Posacenere
- Piastra di copertura



Barra divisoria in apertura; Posacenere sulla colonna



Se necessario, la colonna può essere rimossa come precauzione di sicurezza o per fare più spazio per altri scopi. In questo caso si può utilizzare una piastra speciale di copertura



► Dimensione

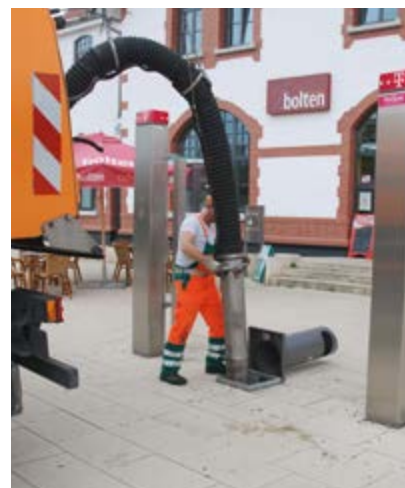
0,6 m³ = 790 mm

0,8 m³ = 990 mm

1,0 m³ = 1190 mm



► Svuotamento





Anche per il sistema interrato Mod. GTM (V. pagg.46-47) esiste una alternativa esterna al cestino convenzionale – nostro Modello TORINO-DUE.

- Alloggiamento con trespole portarifiuti zincato, capacità 80 lt
- Colonna diam 400 mm altezza 980 mm
- solida costruzione in acciaio inox
- Porta di bloccaggio con serratura triangolare con posacenere
- disposto per l'ancoraggio a terra
- Piastra di base: 480 x 480 mm (largh x prof)
Apertura per inserimento rifiuti: 270 x 130 mm (largh x alt)
- Optional: verniciatura a polveri epossidiche nel colore RAL a scelta dalla carta colori





Modello GTM
TORINO-DUE
Modello GAB
SECOMAT
Modello GT

Con il bel tempo molte persone utilizzano spazi verdi per grigliate all'aperto. Se gettata casualmente in un contenitore comune la cenere può essere molto pericolosa, può facilmente provocare incendi e richiedere il costoso intervento dei vigili del fuoco. Nel contenitore con posacenere Mod GAB la cenere si spegne e si raffredda in modo sicuro.

- alloggiamento con bidoni zincati integrati
- solida costruzione in lamiera di acciaio perforato
- L'apertura non permette il passaggio di rifiuti più grossi
- Dispositivo per lucchetto
- disposto per l'ancoraggio a terra
- dimensioni esterne (lunghezza x larghezza x altezza)
800x800x800 mm
- Trespole porta rifiuti zincato diam 450 mm, capacità 110 litri
- Verniciato a spruzzo nel colore Ral a vostra scelta dalla carta colori



Se vengono utilizzati in un unico punto diversi bidoni con ruote da 1100 litri raccomandiamo l'utilizzo del Mod. SECOMAT per migliorare l'aspetto e prevenire atti vandalici. Il Modello S-D è ideale per realizzare una zona di raccolta piacevole per coloro che si trovano in aree di parcheggio o di sosta sull'autostrada.



Il Modello S-K ha un portello chiudibile che ne limita l'utilizzo solo agli autorizzati, come ad esempio ai soli residenti in un complesso condominiale.

► Informazioni tecniche

Alloggiamento per bidoni con ruote da 120 o 2240 litri – realizzazione con design protetto

- solida costruzione in lamiera di acciaio zincato con porta chiudibile, rifinitura con vernice a polveri epossidiche nel colore grigio 7012
- Apertura di deposito coperta da tetto rosso (Modello S-D) RAL 3000
- Apertura di deposito chiudibile (Modello S-K)
- Predisposto per ancoraggio a terra

Optional extra:

- Introduzione per sacchi di rifiuti
- Placca in acciaio inox con disegno di uomo che deposita i rifiuti
- spegnitore di sigarette

Modello GTM
TORINO-DUE
Modello GAB
SECOMAT
Modello GT



S 240-D Diamante

S 240-D

S 120-D

S S 240-D con introduzione per sacchi di rifiuti



S 240-K

Modello	Design	Numero massimo/ dimensione bidone	Dimensioni
		(Anzahl x Liter)	(largh x prof x alt) (ca. mm)
S 120-D	con tetto	1 x 120	675 x 630 x 1220
S 240-D	con tetto	1 x 240	735 x 750 x 1325
S 240-D Diamond	con tetto	1 x 240 con sistema di pick up "diamante"	735 x 800 x 1325
S 120-K	con portello	1 x 120	675 x 630 x 1115
S 240-K	con portello	1 x 240	735 x 750 x 1242

Bidoni per rifiuti ▶ Alloggiamento bidoni Modello SECOMAT



▶ Modello SECOMAT 4USE

- Costruzione in solido acciaio con calotta chiudibile (chiusura triangolare con maniglia, due sportelli di inserimento chiudibili (chiusure a cilindro con profilo) con maniglie, porte a doppio battente
- Ambedue gli sportelli di deposito e la calotta sono azionati e tenuti in posizione da molle a pressione di gas permettendone una facile apertura o chiusura
- Guida di scorrimento – il bidone con ruote può essere facilmente estratto o reinserito in posizione
- Verniciatura esterna a polveri epossidiche, colori su richiesta
- disposto per l'ancoraggio a terra



Modello	Dimensioni (largh x prof x alt) (ca. mm)
4USE	1550 x 1465 x 1637



Modello GTM
TORINO-DUE
Modello GAB
SECOMAT
Modello GT

▶ Modello SECOMAT S1100

Alloggiamento per bidoni con ruote da 1100 litri e sacchi per rifiuti.

- Costruzione in solido acciaio con calotta chiudibile
- Molle a pressione di gas rendono facile la apertura e la chiusura
 - rifiniti con verniciatura a polveri epossidiche nel colore RAL a vostra scelta
- Predisposto per ancoraggio a terra

Optional extra:

- Pareti laterali e posteriore
- Porte a doppio battente
- Pavimento, base



Modello	Dimensioni (largh x prof x alt) (ca. mm)
S1100	1550 x 1350 x 1650

Bidoni per rifiuti ▶ Parcheggio interrato GeoTainer® Modello GT



- ▶ Nessun problema di cattivi odori o di insetti
- ▶ Strade pulite e aspetto ordinato
- ▶ Scelta possibile del giusto alloggiamento, facile accesso per gli autorizzati al riempimento e allo svuotamento
- ▶ praticabile e di facile accesso
- ▶ installazione semplice
- ▶ facile e sicura da utilizzare
- ▶ protetta contro l'uso di non autorizzati



► Informazioni tecniche

I bidoni con ruote poggiano su una piattaforma comandata elettricamente sollevabile o abbassabile semplicemente girando una chiave. Il coperchio si apre automaticamente mentre la piattaforma è alzata in modo da permettere il riempimento o lo svuotamento dei bidoni (GT-1/3/4) La piattaforma si alza o si abbassa tramite un interruttore a chiave; per ragioni di sicurezza questo deve essere posizionato nelle immediate vicinanze dell'unità. La piattaforma si blocca automaticamente una volta che ha raggiunto la posizione finale. Non è necessario alzare la piattaforma in posizione finale per avere accesso al bidone – Può essere bloccata ad ogni altezza, rendendola ideale per bambini e disabili.

Modello GTM
TORINO-DUE
Modello GAB
SECOMAT
Modello GT



Interruttore a chiave (accessori)



Colonna con interruttore (accessori)



coperchio transitabile da autovetture (accessori)

Possibile rivestimento antiscivolo della superficie, valido se il GeoTainer® Modello GT è collocato in un'area di camminamento. Colori del rivestimento a scelta per ben adeguarsi alla pavimentazione della zona (marrone rossastro o nero)..



Modello	Massimo spazio richiesto MGB 240 l / 1100 l	Spazio richiesto (lunghezza x larghezza) (mm)	Dimensioni di ingombro (larghezza x profondità x altezza) (mm)	Altezza utile (mm)	Portata (kg)	Collegamento	Peso (kg)
GT-1	- / 1	1600 x 1290	1935 x 1700 x 1910	1500	500	400V/16A	850
GT-3	3 / -	1900 x 870	2575 x 1120 x 1500	1100	350	400V/16A	570
GT-4	4 / -	2500 x 870	3150 x 1120 x 1500	1100	350	400V/16A	800

I bidoni con ruote devono essere facilmente accessibili ma fuori vista. Questo, finora, non è stato facile. Ma il GeoTainer® Modello GT si basa su questo principio: i bidoni devono stare esattamente nel punto in cui sono più necessari, devono essere però alloggiati interrati e non devono essere visibili.

Non è necessario sollevare il bidone con ruote a livello suolo se non nel momento dello svuotamento. Tutti i sacchi di rifiuti depositati all'interno cadono direttamente nel bidone sottostante da 1100 litri, anch'esso provvisto di ruote-La piattaforma operata elettricamente viene alzata o riabbassata a terra tramite l'interruttore a chiave.



► Informazioni tecniche

► Colonne di introduzione



KUBA



FINO



TUBO



POZZO

Modello GTM
TORINO-DUE
Modello GAB
SECOMAT
Modello GT

► Modello GT-1100



Contenitore in lamiera di acciaio zincata, saldato, impermeabile all'acqua e all'olio, con piattaforma di sicurezza integrata

► Modello GTB-1100



Rivestimento esterno monopezzo in cemento armato, impermeabile e con piattaforma di sicurezza integrata

Non è necessario sollevare il GT o il GTB 1100 se non nel momento dello svuotamento. Tutti i rifiuti depositati nella colonna cadono automaticamente nel bidone. L'interruttore a chiave è girato nella giusta direzione per riabbassare il bidone a terra. Il movimento si interrompe quando si è raggiunto il punto di rottura perchè la piattaforma si fermi automaticamente 12 cm al di sopra della posizione finale. L'interruttore a chiave deve essere nuovamente azionato per continuare l'abbassamento del bidone a terra, operazione accompagnata da un allarme acustico.

► Accessori



Colonna con interruttore

Modello	Esecuzione	Dimensioni di ingombro (largh x prof x alt) (mm)	Altezza della colonna di inserimento (ca. mm)	Spazio richiesto (lungh x largh) (mm)	Altezza utile (mm)	Portata (kg)	Collegamento	Peso (kg)
GT-1100	Stahlbehälter	1935 x 1700 x 1910	970	1600 x 1290	1500	500	400V/16A	870
GTB-1100	Betonbehälter	1960 x 1960 x 2600	970	1600 x 1290	1500	500	400V/16A	6070

Bidoni per rifiuti ▶ Parcheggio interrato GeoTainer® Modelli GT-770/2 – 1100/2



I Modelli GT-770/2 e GT/1100/2 funzionano come il GT-1100 - (v.pagg 56-57) anche tecnicamente parlando. La sola differenza è che questi possono alloggiare 2 bidoni con ruote del tipo standard - come suggerisce il nome - di modo che due bidoni con ruote da 770 litri o da 1100 litri possono venire simultaneamente sollevati o riabbassati nel terreno.



Modello	Massimo spazio richiesto	Spazio richiesto (lung x largh) (mm)	Dimensioni di ingombro (largh x prof x alt) (mm)	Portata (kg)	Collegamento	Peso (senza colonne di introduzione) (kg)
	MGB 770 l / 1100 l					
GT-770/2	2 / -	2 x (985 x 1450)	2400 x 1705 x 3630	720	400V/16A	1650
GT-1100/2	- / 2	2 x (1285 x 1450)	3140 x 1705 x 3630	1020	400V/16A	1770

► Prospetto prodotto

► Bidoni per rifiuti	46-58	► Parcheggio interrato GeoTainer®	54-58
► Contenitore per tessuti e stracci usati	38-40	- Modelli GT	54-55
- Modello C 405, C 805	38	- Modelli GTB / GT-1100	56-57
- Modello C 105, C 105 II, C 405	39	- Modelli GT-770/2-1100/2	58
► C-Modelli	32-41	► TORINO-DUE	48
► Contenitore per rottami di apparecchi elettrici	41	► Modello alloggiamento SECOMAT	50-53
- Modello C 108, C 408, C 608		► Sistemi interrati	6-17
► GeoTainer® Modello GTU	7-13	► Contenitori per materiale riciclabile	42-43
► GeoTainer® Modello GTS	14-15	- Modello WB 800 e 1100	
► GeoTainer® Modello GTR	16-17		
► GeoTainer® Modello GTE	19-25		
► GeoTainer® Modello GTV	26-27		
► GeoTainer® Modello GTC	28-31		
► Contenitore per bottiglie	34-35		
- Modello C 103, C 201 e C 301	34		
- Modello C 301, C 302, C 303, C 601, C 501 e C 901	35		
► Contenitore per la cenere con griglia Mod GAB	49		
► Sistemi semiinterrati	18-31		
► Sistemi sterni	32-45		
► Contenitori per carta	36		
- Modello C 104, C 204, C 304			
► Contenitori per rifiuti domestici	36		
- Modello C 306 e Modello C 406			
► Realizzazione speciale	44-45		



► **BAUER GmbH**

Eichendorffstr. 62
46354 Suedlohn
Germany

Tel.: +49 2862 709 - 0
Fax: +49 2862 709 - 156
info@bauer-suedlohn.de

► **DISTRIBUTORE PER L'ITALIA:**

G.R.I Gruppo Rappresentanze
Industriali S.r.l.
Via dei Ceramisti, 22
50055 Lastra a Signa (FI)
Italy

Tel.: +39 55-8723023
Fax: +39 55-8723461
info@grifirenze.eu